

## AC/DC преобразователи

# Серия МАА-СГ(СД) МАА3000-СГ(СД), 3000 Вт трехфазный



### Ключевые характеристики

Мощность.....	3000 Вт
Выходной ток.....	до 80 А
Входное напряжение.....	~380 3ф (323...437) В
Выходное напряжение.....	=3 В; =24 В; =27 В; =48 В
Типовой КПД.....	92%
Рабочая температура корпуса.....	-40...+85 °С; -50...+85 °С
Габариты.....	250×140×50мм
Гарантия (с приёмкой 5).....	20 лет

### Преимущества

- ▶ Приёмка 5
- ▶ Параллельное и последовательное соединения
- ▶ Регулировка выходного напряжения
- ▶ Кондуктивное охлаждение
- ▶ Диагностика выходного напряжения
- ▶ Дежурный источник питания

### Многофункциональность

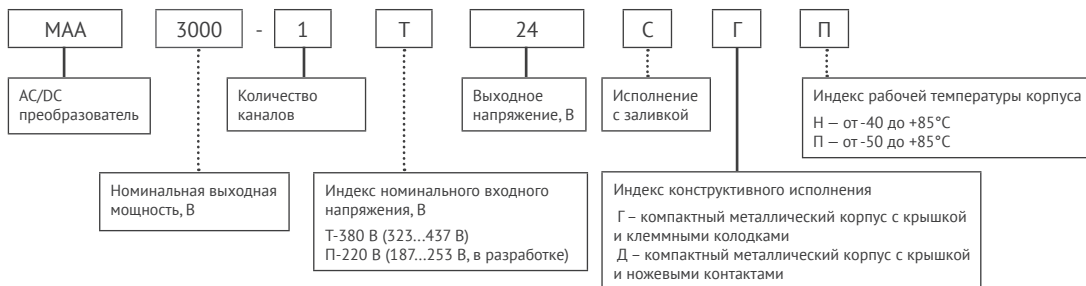


Дататит доступен по электронному адресу: [kwsystems.ru/catalog/models/14](http://kwsystems.ru/catalog/models/14)

**Отдел продаж**  
+7 473 200-87-75 #287

**Техническая поддержка**  
Тимохин Михаил Вячеславович  
+7 473 200-87-75 #272, [mtimohin@kwsystems.ru](mailto:mtimohin@kwsystems.ru)

## Информация для заказа



## Выходные характеристики\*

Параметр	Значение			
Наименование модуля	МАЗ000-1П03-СХХ	МАЗ000-1Т24-СХХ	МАЗ000-1Т27-СХХ	МАЗ000-1Т48-СХХ
Номинальное выходное напряжение, В	3	24	27	48
Выходная мощность	360**	3000**	3000**	3000**
Диапазон подстройки выходного напряжения, В	встроенным потенциометром			
	-10...+10 %	-10...+10 %	-10...+10 %	-10...+10 %
КПД, %	80	91	91	92
Номинальный выходной ток, А	120	125	111	62,5
Размах пульсаций (пик-пик)	<2% U <sub>вых ном</sub>			
Нестабильность выходного напряжения при плавном изменении входного напряжения и выходного тока	не более 2%			
Время готовности	2000 мсек (U <sub>вх</sub> =220 В АС)			
Параллельная работа	да, резервирование и увеличение мощности			
Последовательное подключение	нет			
Дистанционное выкл.	выкл. при подаче 3,5...4,5 В (15...30 мА) на выводы «УПР»			
Максимальная емкость нагрузки	36500 мкФ (для U <sub>вых</sub> =27 В, R <sub>вых</sub> =50%)			

## Входные характеристики\*

Параметр	Значение	
Диапазон входного напряжения номинальный, В	Т (3ф. без н.)	~323...437 (=456...617)
	П (3ф. без н., в разработке)	~187...253 (=264...357)
Диапазон переходного отклонения, В	Т	~304...456
	П (в разработке)	~176...264
Длительность переходного отклонения	Т; П (в разработке) 1 сек.	
Диапазон частот питающей сети, Гц	Т	47...53
	П	360...440
Потребляемый ток, А	15 А	
Коэффициент мощности	0,9	

\* Все характеристики приведены для НКУ, U<sub>вх ном.</sub>, I<sub>вых ном.</sub>, если не указано иначе.

\*\* См. стр. 4 раздел «Время работы».

## Защиты

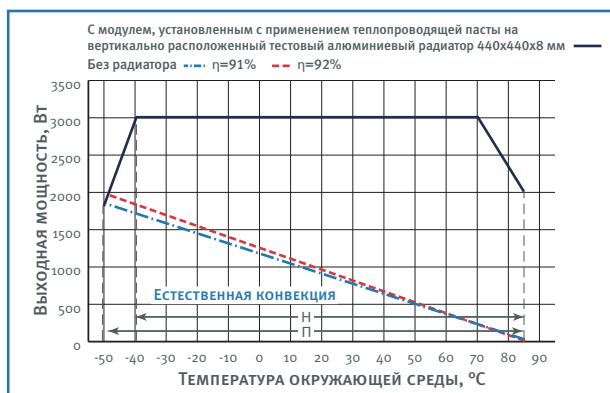
Вид защиты	Значение
Защита от короткого замыкания**	авт. восстановление
Защита от перегрузки по току**	$R_{\max} < 1,8 R_{\text{ном}}$
Защита от превышения выходного напряжения**	$< 125\% U_{\text{вых ном}}$
Защита от перегрева	срабатывание при температуре корпуса $> 85^{\circ}\text{C}$

## Основные характеристики

Параметр	Значение	
Тип подключения	вставные винтовые клеммы (Г) и ножевые контакты (Д)	
Снижение мощности	$-3,3\% / ^{\circ}\text{C}$ при $t^{\circ} < -40^{\circ}\text{C}$ и $> +70^{\circ}\text{C}$	
Степень защиты	IP20	
Температура корпуса, рабочая	Н	$-40...+85^{\circ}\text{C}$
	П	$-50...+85^{\circ}\text{C}$
Температура окружающей среды, хранения	$-60...+70^{\circ}\text{C}$	
Повышенная влажность	98% при $t^{\circ}$ среды $+35^{\circ}\text{C}$	
Электрическая прочность изоляции:	вх./корп.	$\sim 1500\text{ В}$
	вх./вых.	$\sim 1500\text{ В}$
	вых./корп., вых./вых.	$\sim 500\text{ В}$
Сопротивление изоляции @ 500 В пост. тока	$\geq 20\text{ МОм}$ в НКУ	
Охлаждение	кондуктивное, принудительно воздушное	
Соответствие стандартам ЭМС	ГОСТ В 25803	
Гамма-процентная наработка на отказ при $\Psi=97,5\%$	до 75000 часов	
Материал корпуса	металл	
Габариты, мм	250×140×50	
Масса, кг	Не более 3,4	
Гарантия	2 года (ОТК), 20 лет (ВП)	

## Снижение мощности

### Зависимость от температуры



Спадающие участки пунктирной и штрихпунктирной кривых соответствуют максимальной температуре корпуса (для модулей с индексом «Н», «П» равной +85°C). Выходная мощность модуля не должна превышать значений, ограниченных соответствующей кривой при заданной температуре окружающей среды.

## Время работы

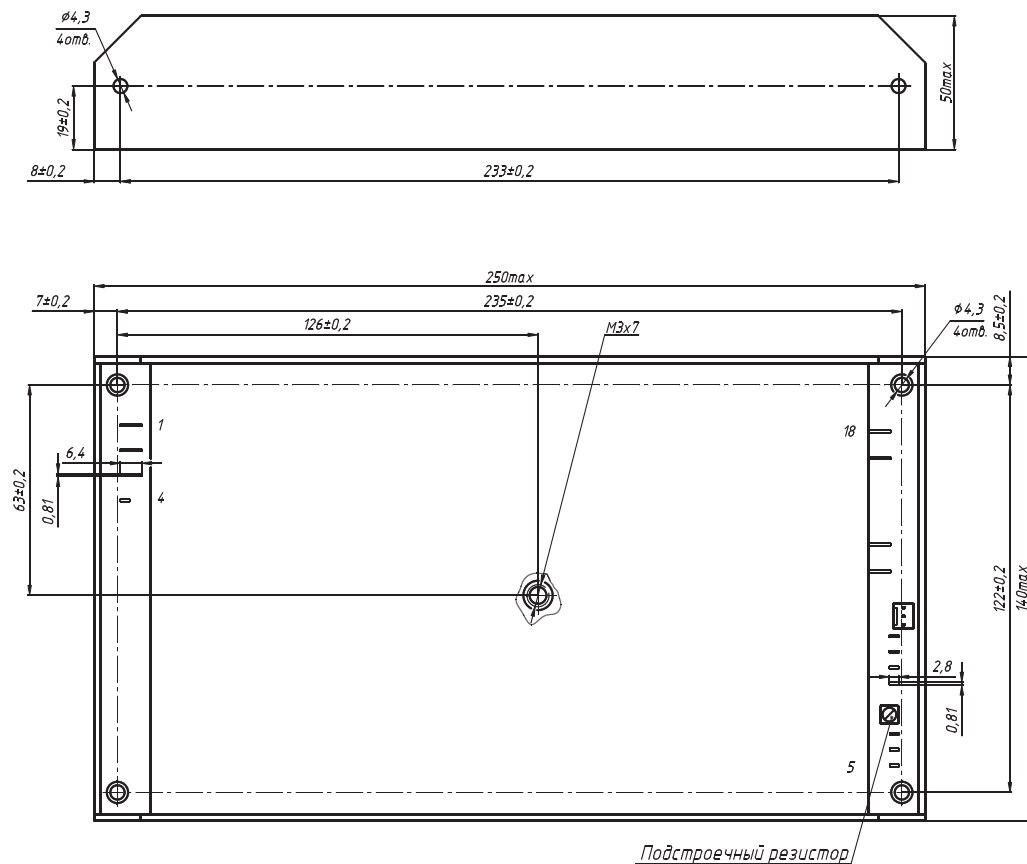
Ограничения продолжительности работы модуля с использованием рекомендованного радиатора площадью 2400 см<sup>2</sup> при НКУ (+24°C), с обдувом со скоростью 1 м/с.

Документация на радиатор: <https://kwsystems.ru/content/catalog/docs/151/ro.pdf>


Нагрузка	Охлаждение без обдува	Охлаждение с обдувом
2000–3000 Вт	5 минут	10 минут
1500–2000 Вт	20 минут	не ограничено
<1500 Вт	не ограничено	–

## Габаритная схема

Одноканальное исполнение с ножевыми контактами

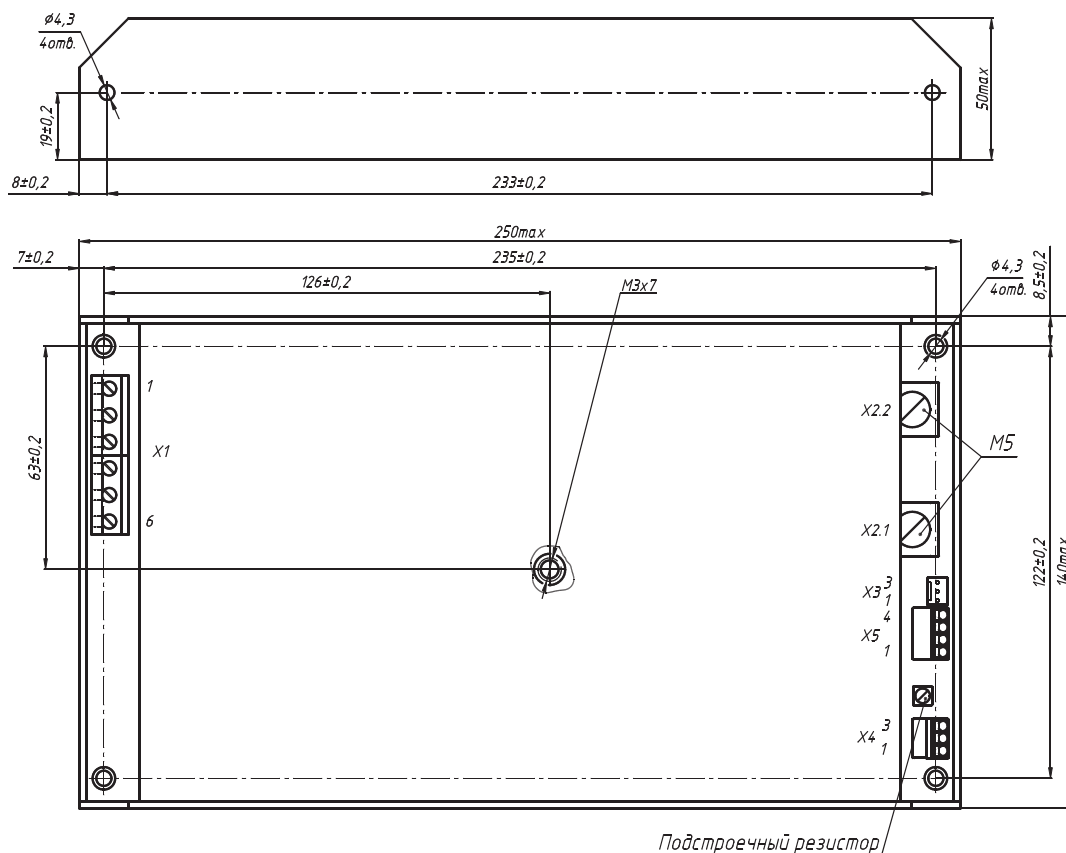


Одноканальное исполнение с ножевыми контактами

№ ВЫВОДА	1	2	3	4	5	6	7	8	9
ОДНОКАНАЛЬНЫЙ	A	B	C		-УПР	+УПР	ДЕЖ	+ОС	-ОС
№ ВЫВОДА	10	11	12	13	14	15	16	17	18
ОДНОКАНАЛЬНЫЙ	ПАРАЛ	ДИАГ	+U ВЕНТ	-U ВЕНТ	НЕ ИСП	+U ВЫХ	+U ВЫХ	-U ВЫХ	-U ВЫХ

## Габаритная схема

Одноканальное исполнение с клеммными колодками



Одноканальное исполнение с клеммными колодками

№ ВЫВОДА	X1.1	X1.2	X1.3	X1.4	X1.5	X1.6	X2.1	X2.2	X3.1
ОДНОКАНАЛЬНЫЙ	A	B	C	⊕	НЕ ИСП	НЕ ИСП	+ВЫХ	-ВЫХ	+U ВЕНТ

№ ВЫВОДА	X3.2	X3.3	X4.1	X4.2	X4.3	X5.1	X5.2	X5.3	X5.4
ОДНОКАНАЛЬНЫЙ	-U ВЕНТ	НЕ ИСП	-УПР	+УПР	ДЕЖ	+ОС	-ОС	ПАРАЛ	ДИАГ



[www.kvsystems.ru](http://www.kvsystems.ru) info@kvsystems.ru

Компания «KV Системы» – новое подразделение НПО  
«Энергетическая электроника» (ранее – ГК «Александр Электрик»)  
Направление деятельности - проектирование и производство  
промышленной силовой электроники.

394026, Россия, Воронеж, ул. Дружинников, 5Б  
Координаты в системе GPS: 51.684750, 39.175017  
Тел.: +7 (473) 200-87-75