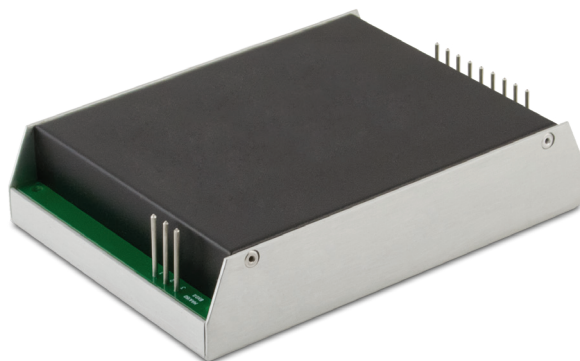


AC/DC преобразователи

Серия МАА-СБ(СВ)

МАА300-СБ(СВ), 300 Вт



Ключевые характеристики

Мощность.....	300 Вт
Выходной ток.....	до 40 А
Входное напряжение.....	~220 (187...264) В
	~115 (81...138) В
Выходное напряжение.....	=12 В; =15 В; =24 В; =27 В
Типовой КПД.....	78%
Рабочая температура корпуса.....	-40...+85 °С; -50...+85 °С
Габариты.....	195,5×106,5×37 мм
Гарантия.....	до 20 лет

Преимущества

- ◀ Эксплуатация от -50 °С или от -40 °С (зависит от исполнения)
- ◀ Кондуктивное охлаждение
- ◀ Параллельная работа
- ◀ Регулировка выходного напряжения
- ◀ Удалённое выключение

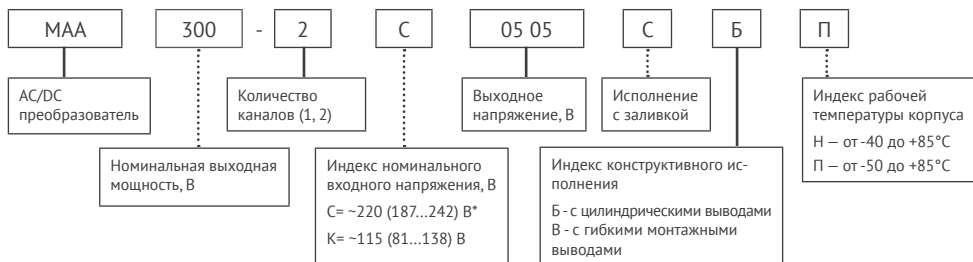


Дататит доступен по электронному адресу: kwsystems.ru/catalog/models/21

Отдел продаж
+7 473 211-06-36

Техническая поддержка
Розниченко Илья Александрович
+7 473 211-06-36 #2015, iroznichenko@kwsystems.ru

Информация для заказа



Выходные характеристики*

Параметр	Значение				
Номинальное выходное напряжение, В	9	12	15	24	27
Подстройка выходного напряжения	10%				
КПД	не менее 78% для U _{вых} =24 В				
Номинальный выходной ток, А	33,33	25	20	12,5	11,11
Распределение мощности по выходным каналам	одноканальный	100%-1			
	двухканальный	50%-1, 50%-2			
Размах пульсаций (пик-пик)	<2% U _{вых ном}				
Нестабильность выходного напряжения при плавном изменении входного напряжения и выходного тока	±3% для первого канала ±13% для второго канала				
Время готовности, мсек	<500				
Дистанционное выкл.	выкл. при подаче 3,5...4,5 В (15...30 мА) на выводы «УПР»				
Максимальная емкость нагрузки	180000 мкФ (U _{вых} =5В)				

Входные характеристики*

Параметр	Значение	
Диапазон входного напряжения номинальный, В	С	~187...242 (263...340)
	К	~81...138 (113...198)
Диапазон переходного отклонения, В	С	~176...264
	К	~81...150
Длительность переходного отклонения	С, К	1 сек.
Диапазон частот питающей сети, Гц	С	47-440
	К	360-440

* Все характеристики приведены для НКУ, U_{вх.ном.}, I_{вых.ном.}, если не указано иначе.

Защиты

Вид защиты	
Защита от короткого замыкания*	авт. восстановление
Защита от перегрузки*	$R_{\max} < 1,8 R_{\text{ном}}$
Защита от превышения выходного напряжения*	$< 125\% U_{\text{вых ном}}$
Защита от перегрева	срабатывание при температуре корпуса $> 85^{\circ}\text{C}$

Основные характеристики**

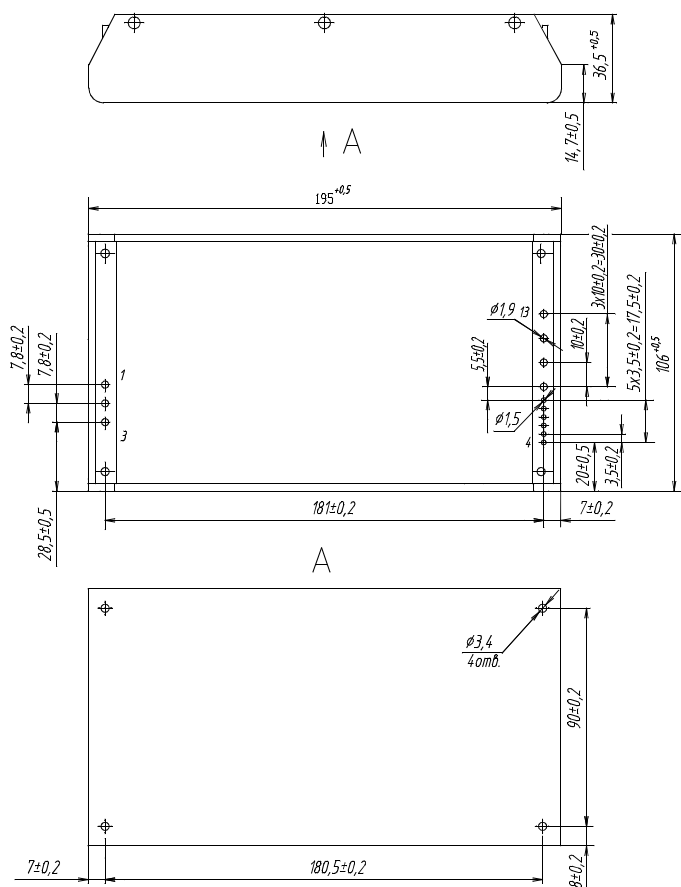
Параметр	Значение	
Тип подключения	цилиндрические и гибкие монтажные выводы	
Степень защиты	IP20	
Температура корпуса, рабочая	«Н»	$-40...+85^{\circ}\text{C}$
	«П»	$-50...+85^{\circ}\text{C}$
Температура окружающей среды, хранения	$-50...+70^{\circ}\text{C}$	
Повышенная влажность	98% при t° среды $+35^{\circ}\text{C}$	
Электрическая прочность изоляции:	вх./корп.	$\sim 1500\text{ В}$
	вх./вых.	$\sim 1500\text{ В}$
	вых./корп.	$\sim 500\text{ В}$
Сопротивление изоляции @ 500 В пост. тока	$\geq 20\text{ МОм}$ в НКУ	
Охлаждение	кондуктивное, принудительно-воздушное	
Соответствие стандартам ЭМС	ГОСТ В 25803	
Тепловое сопротивление «Корпус-окружающая среда»	$1,8^{\circ}\text{C} / \text{Вт}$	
Гамма-процентная наработка на отказ при $\gamma=97,5\%$	до 75000 часов	
Материал корпуса	металл	
Габариты, мм	$195,5 \times 106,5 \times 37$	
Масса, кг	Не более 1,6	
Гарантия	до 20 лет	

* Параметры являются справочными и не могут быть использованы при долговременной работе, превышении максимального выходного тока, при работе вне диапазона рабочих температур.

** Все характеристики приведены для НКУ, $U_{\text{вх.ном.}}$, $I_{\text{вых.ном.}}$, если не указано иначе.

Габаритная схема

Одноканальное исполнение с цилиндрическими выводами

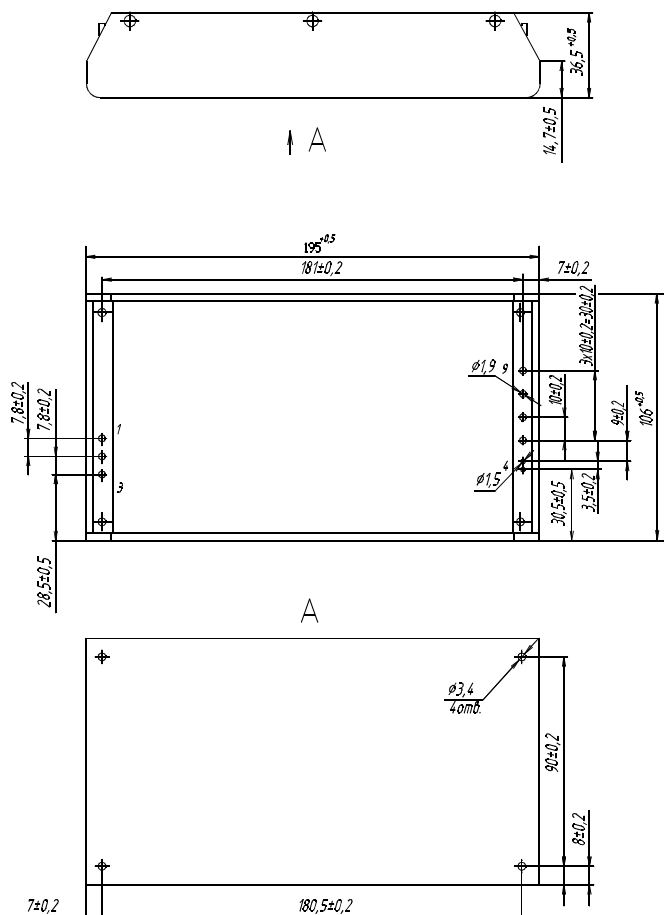


Назначение выводов

№ ВЫВОДА	1	2	3	4	5	6	
ОДНОКАНАЛЬНЫЙ	КОРП	~ВХ (N)	~ВХ (L)	+ОС	-ОС	ПАРАЛ	
№ ВЫВОДА	7	8	9	10	11	12	13
ОДНОКАНАЛЬНЫЙ	-УПР	+УПР	РЕГ	+ВЫХ1	-ВЫХ1	-ВЫХ1	+ВЫХ1

Габаритная схема

Двухканальное исполнение с цилиндрическими выводами

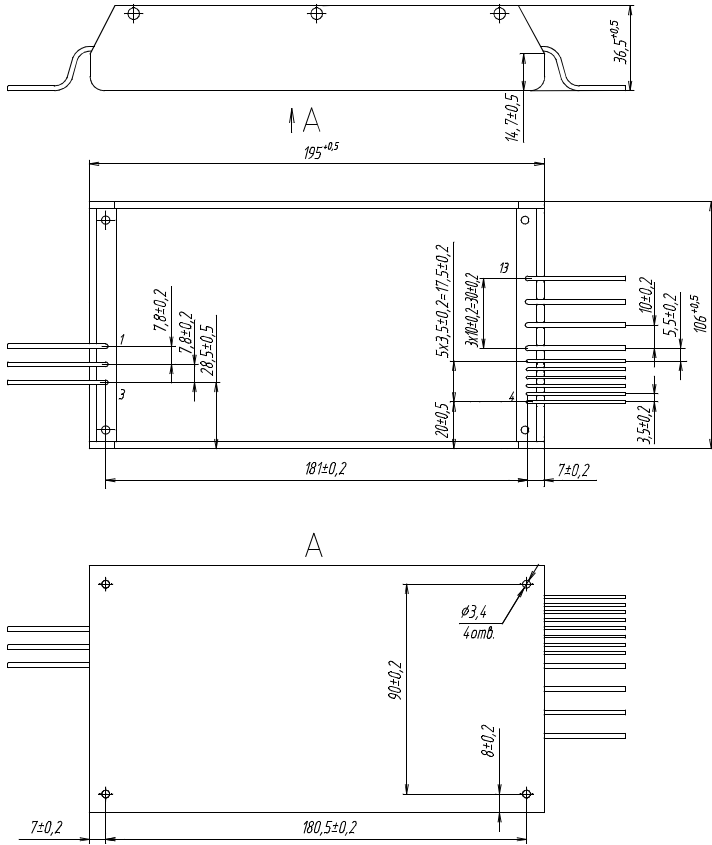


Назначение выводов

№ ВЫВОДА	1	2	3	4	5	6	
ДВУХКАНАЛЬНЫЙ	КОРП	~ВХ (N)	~ВХ (L)	-УПР	+УПР	+ВЫХ1	
№ ВЫВОДА	7	8	9	10	11	12	13
ДВУХКАНАЛЬНЫЙ	-ВЫХ1	-ВЫХ2	+ВЫХ2	-	-	-	-

Габаритная схема

Одноканальное исполнение с гибкими монтажными выводами

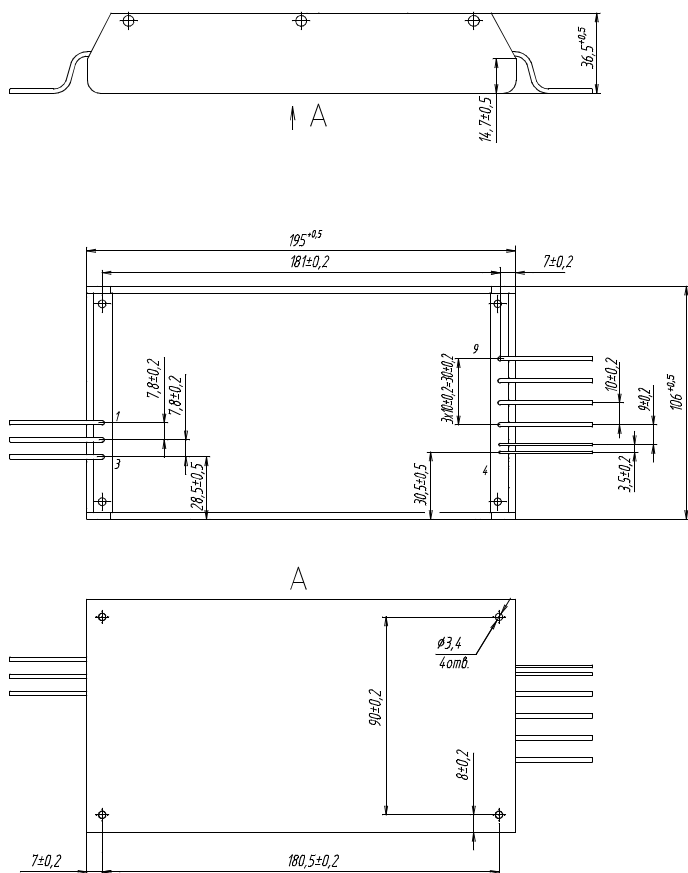


Назначение выводов

№ ВЫВОДА	1	2	3	4	5	6	
ОДНОКАНАЛЬНЫЙ	КОРП	-ВХ (N)	-ВХ (L)	+ОС	-ОС	ПАРАЛ	
№ ВЫВОДА	7	8	9	10	11	12	13
ОДНОКАНАЛЬНЫЙ	-УПР	+УПР	РЕГ	+ВЫХ1	-ВЫХ1	-ВЫХ1	+ВЫХ1

Габаритная схема

Двухканальное исполнение с гибкими монтажными выводами



Назначение выводов

№ ВЫВОДА	1	2	3	4	5	6
ДВУХКАНАЛЬНЫЙ	КОРП	-ВХ (N)	-ВХ (L)	-УПР	+ УПР	+ВЫХ1

№ ВЫВОДА	7	8	9	10	11	12	13
ДВУХКАНАЛЬНЫЙ	-ВЫХ1	-ВЫХ2	+ВЫХ2	-	-	-	-



www.kvsystems.ru info@kvsystems.ru

Компания «KV Системы» – новое подразделение
НПО «Энергетическая электроника» (ранее – ГК «Александр
Электрик»). Направление деятельности – проектирование и
производство промышленной силовой электроники.

394026, Россия, Воронеж, ул. Дружинников, 5б
Координаты в системе GPS: 51.684750, 39.175017
Тел.: +7 (473) 211-06-36

Датшит распространяется на модули: МАА300-1С05СХХ, МАА300-1С09СХХ, МАА300-1С12СХХ, МАА300-1С24СХХ, МАА300-1С27СХХ, МАА300-1К05СХХ,
МАА300-1К09СХХ, МАА300-1К12СХХ, МАА300-1К24СХХ, МАА300-1К27СХХ, МАА300-2С1212СХХ, МАА300-2С1515СХХ, МАА300-2С2424СХХ, МАА300-2С2727СХХ,
МАА300-2К1212СХХ, МАА300-2К1515СХХ, МАА300-2К2424СХХ, МАА300-2К2727СХХ.