

АС/DC источники бесперебойного питания

Серия ИБП ИБП1000, 1 кВт



Ключевые характеристики

Мощность.....	1000 Вт
Выходной ток.....	до 42 А
Входное напряжение.....	~220(187...242) В
Выходное напряжение.....	=24 В
Типовой КПД.....	90 %
Интерфейс.....	RS-485
АКБ.....	внешние, свинцово-кислотные
Рабочая температура	-20...+ 50 °С;
Габариты.....	414,5x482,2x88,1 мм
Гарантия (с приёмкой ОТК).....	2 года

Преимущества

- ◀ Сделано в России
- ◀ Температурный диапазон от -20°C

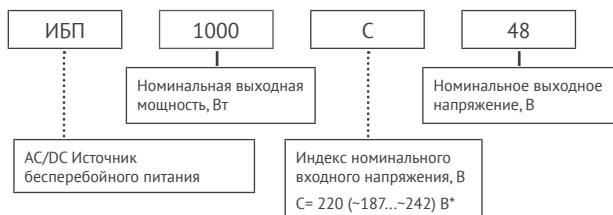


Даташит доступен по электронному адресу:
kwsystems.ru/catalog/acdc/models/75

Отдел продаж
+7 473 200-06-36

Техническая поддержка
Розниченко Илья Александрович
+7 473 211-06-36 #2015, iroznichenko@kwsystems.ru

Информация для заказа



Выходные характеристики*

Параметр	Значение	
Наименование модуля	ИБП1000С24	ИБП1000С48
Номинальное выходное напряжение, В	24 В (21...28) В	48 В (42...57) В
КПД, %	90	90
Номинальный выходной ток, А	42	21
Время бесперебойной работы	зависит от емкости АКБ	

Входные характеристики*

Параметр	Значение
Диапазон входного напряжения, В	~187...242 В (= 263...340 В)
Диапазон частот питающей сети, Гц	47-440 Гц

Защиты

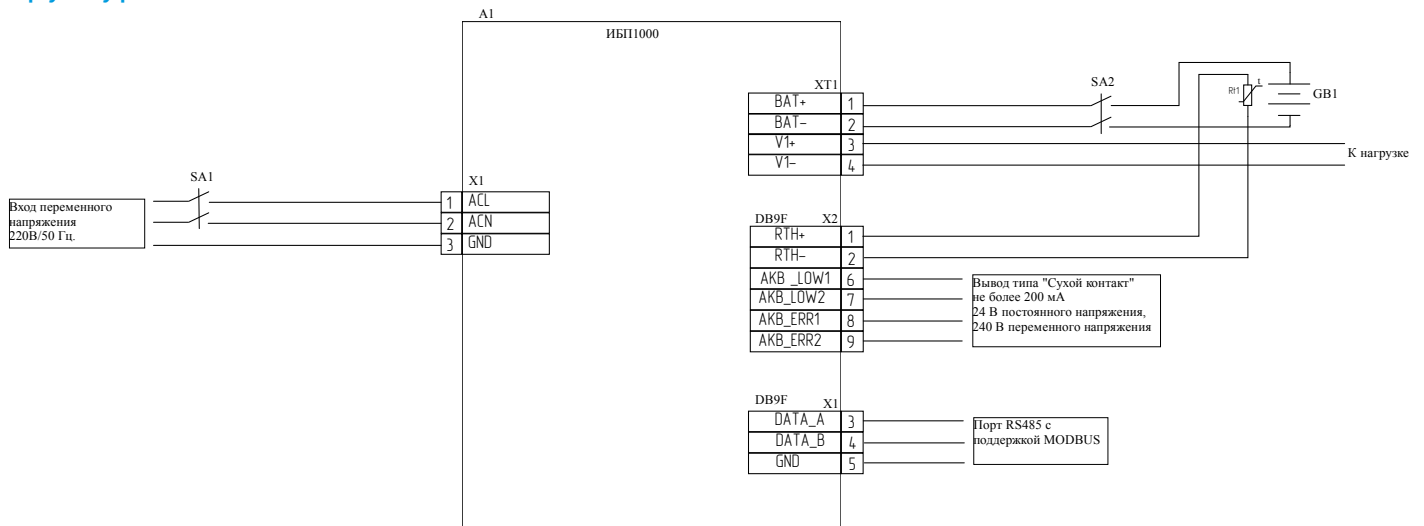
Вид защиты	Постоянного тока 220 В
Защита от короткого замыкания	отключение нагрузки до поступления команды
Защита от перегрузки по току*	$I_{max}=1,5 I_{nom}$

* Все характеристики приведены для НКУ, Увх.ном., Iвых.ном., если не указано иначе.

Основные характеристики*

Параметр	Значение	
Температура окружающей среды, рабочая	-20...+50°C	
Температура окружающей среды, хранения	-50...+85°C**	
Тепловая защита	t° corp ≥85°C	
Повышенная влажность	98% при t° среды +40°C	
Электрическая прочность изоляции:	вх./корп.	~1500 В
	вх./вых.	~1500 В
	вых./корп.	~500 В
Сопротивление изоляции @ 500 В пост. тока	≥ 20 МОм в НКУ	
Охлаждение	принудительное вентиляторное	
Гамма-процентная наработка на отказ при γ=97,5%	до 50000 часов	
Материал корпуса	металл	
Исполнение	2U	
Габариты, мм (В×Г×Ш)	414,5×482,2×88,1	
Гарантия	2 года	

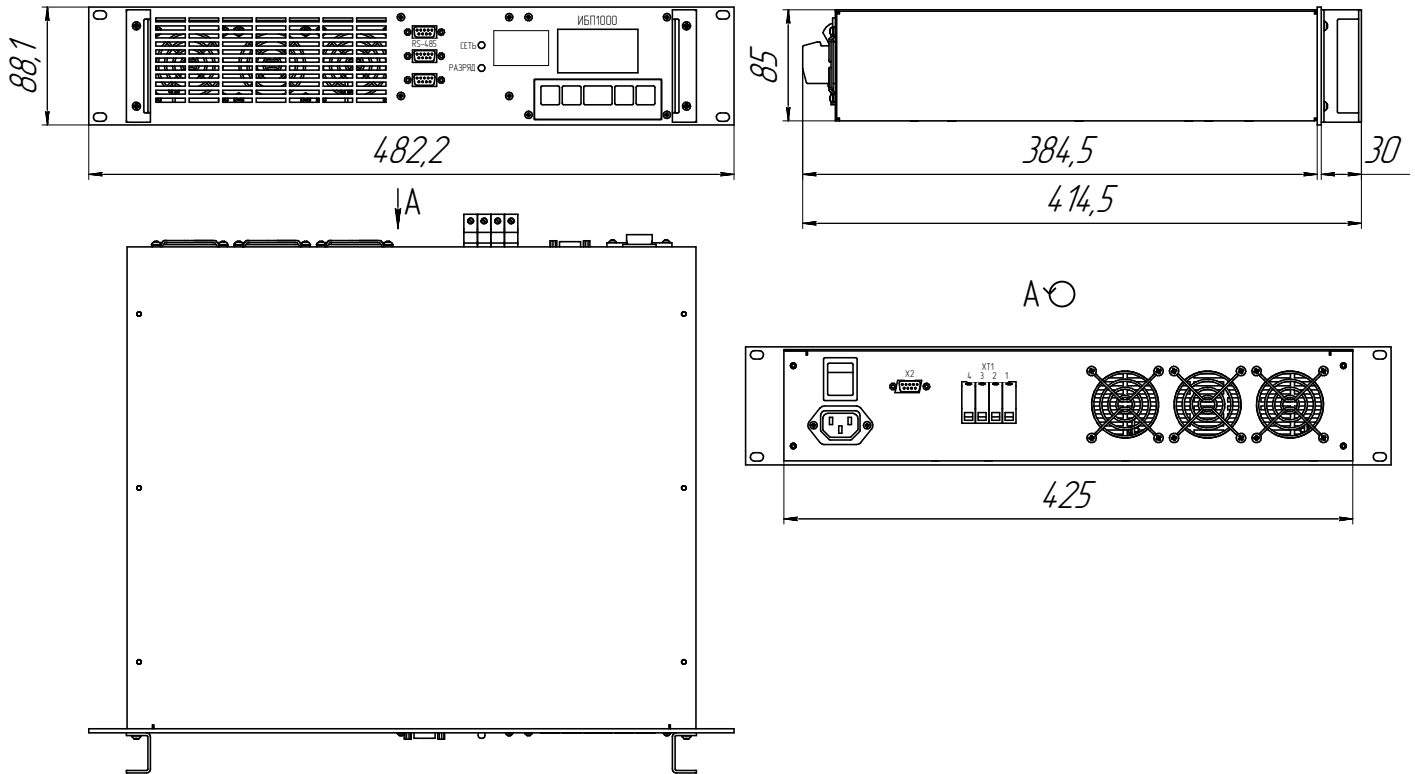
Структурная схема



* Все характеристики приведены для НКУ, Увх.ном., Iвых.ном., если не указано иначе.

** АКБ не входит в состав изделия. Не рекомендуется эксплуатировать и хранить кислотные АКБ при температуре выше 50 °С.

Габаритная схема





www.kvsystems.ru info@kvsystems.ru

Компания «KV Системы» – новое подразделение
НПО «Энергетическая электроника».
Направление деятельности – проектирование и производство
промышленной силовой электроники.

394026, Россия, Воронеж, ул. Дружинников, 5б
Координаты в системе GPS 51.684750, 39.175017
Тел.: +7 (473) 200-06-36