

## АС/DC источники бесперебойного питания

### Серия ИБП ИБП2000, 2 кВт



#### Ключевые характеристики

Мощность.....	2000 Вт
Выходной ток.....	до 84 А
Входное напряжение.....	~220 (187...242) В
Выходное напряжение.....	=24 В
Типовой КПД.....	90 %
Интерфейс.....	RS-485
АКБ.....	внешние, свинцово-кислотные
Рабочая температура .....	-20...+ 50 °С;
Габариты.....	414,5x482,2x88,1 мм
Гарантия (с приёмкой ОТК).....	2 года

#### Преимущества

- ◀ Сделано в России
- ◀ Температурный диапазон от -20°C

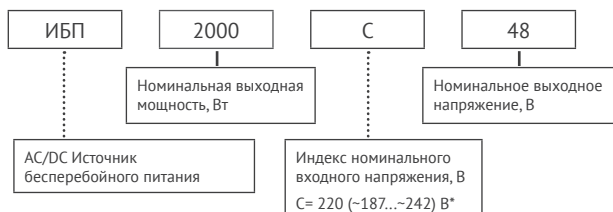


Даташит доступен по электронному адресу:  
[kwsystems.ru/catalog/acdc/models/77](http://kwsystems.ru/catalog/acdc/models/77)

**Отдел продаж**  
+7 473 200-06-36

**Техническая поддержка**  
Розниченко Илья Александрович  
+7 473 211-06-36 #2015, [iroznichenko@kwsystems.ru](mailto:iroznichenko@kwsystems.ru)

## Информация для заказа



## Выходные характеристики\*

Параметр	Значение	
Наименование модуля	ИБП2000С24	ИБП2000С48
Номинальное выходное напряжение, В	24 В (21...28) В	48 В (42...57) В
КПД, %	90	90
Номинальный выходной ток, А	84	42
Время бесперебойной работы	зависит от емкости АКБ	

## Входные характеристики\*

Параметр	Значение
Тип сети	однофазная 220 В
диапазон входного напряжения	~187...242 В ( = 263...340 В)
Диапазон частот питающей сети, Гц	47–440 Гц

## Защиты

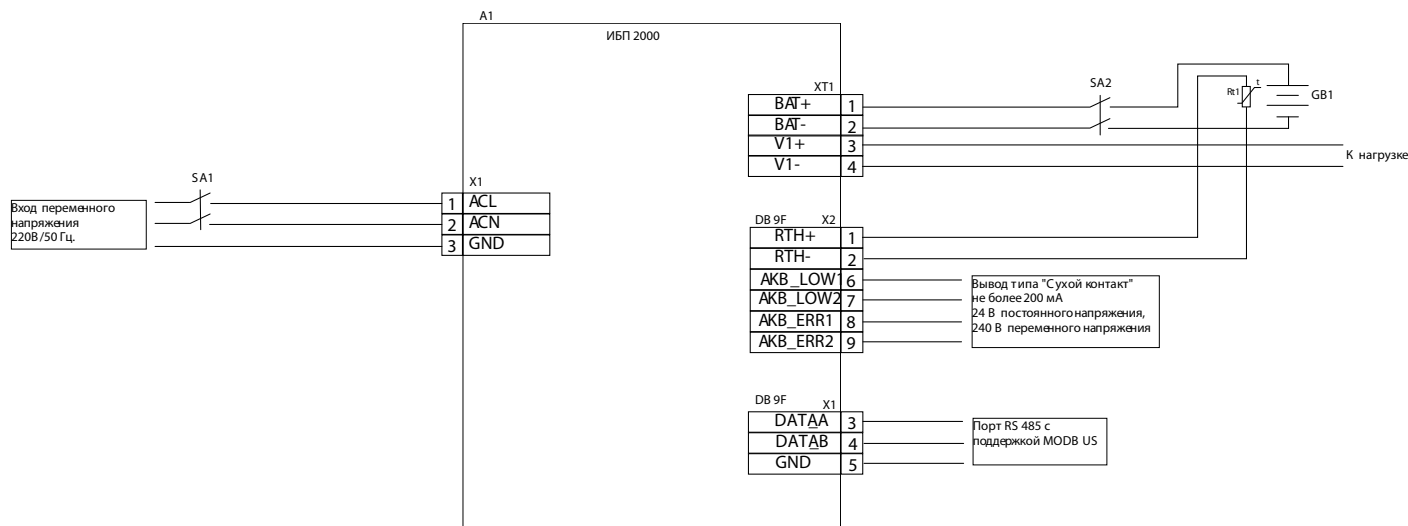
Вид защиты	Постоянного тока 220 В
Защита от короткого замыкания	отключение нагрузки до поступления команды
Защита от перегрузки по току*	$I_{max}=1,5 I_{nom}$
Защита от перегрева (тепловая)	+ 85°C внутри корпуса

\* Все характеристики приведены для НКУ, Увх.ном., Iвых.ном., если не указано иначе.

## Основные характеристики\*

Параметр	Значение	
Температура окружающей среды, рабочая	-20...+50°C	
Температура окружающей среды, хранения	-50...+85°C**	
Повышенная влажность	98% при t° среды +40°C	
Электрическая прочность изоляции:	вх./корп.	~1500 В
	вх./вых.	~1500 В
	вых./корп.	~500 В
Сопротивление изоляции @ 500 В пост. тока	≥ 20 МОм в НКУ	
Охлаждение	принудительное вентиляторное	
Гамма-процентная наработка на отказ при γ=97,5%	до 50000 часов	
Материал корпуса	металл	
Исполнение	2U	
Габариты, мм (Г×Ш×В)	414,5×482,2×88,1	
Интерфейс управления	RS-485, изолированный	
Гарантия	2 года	

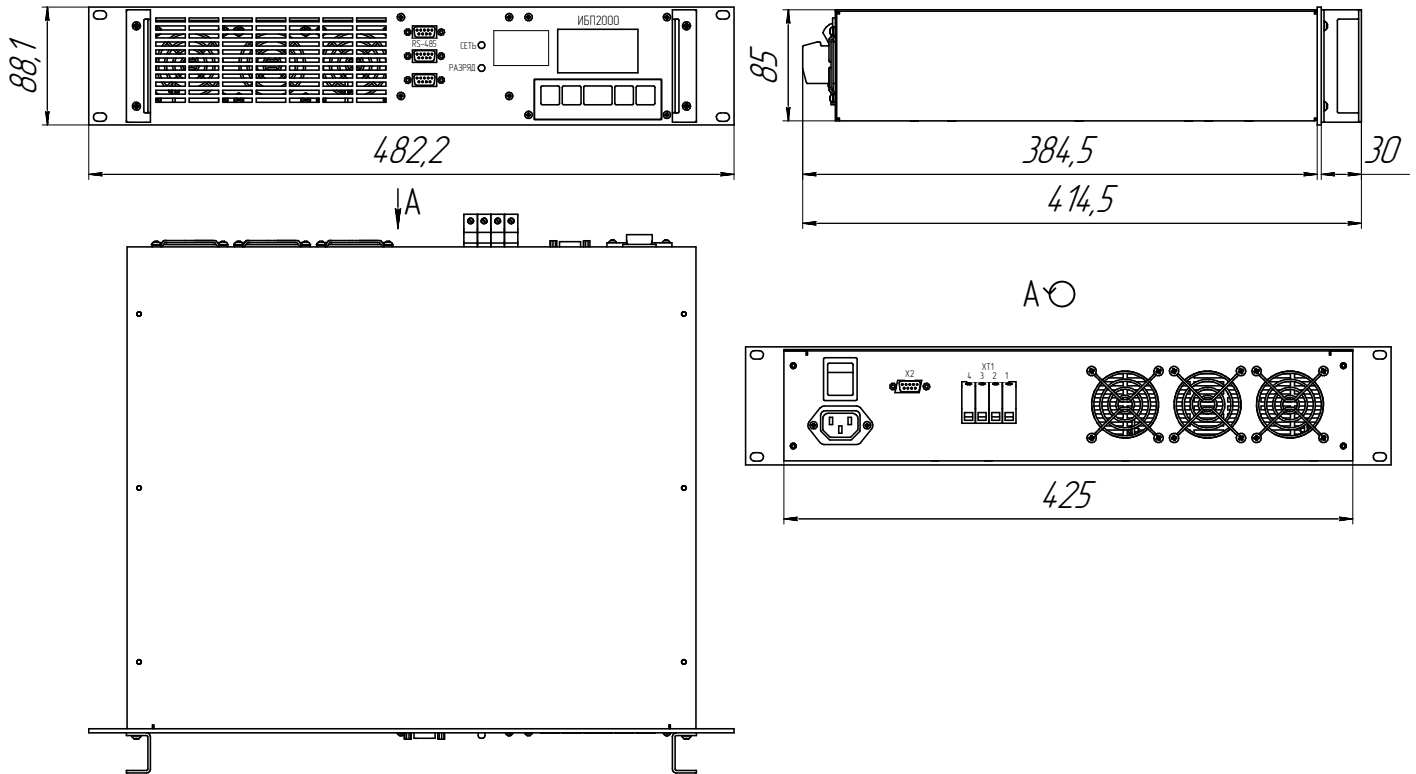
## Схема подключения



\* Все характеристики приведены для НКУ, Увх.ном., Iвых.ном., если не указано иначе.

\*\* АКБ не входит в состав изделия. Не рекомендуется эксплуатировать и хранить кислотные АКБ при температуре выше 50 °С.

## Габаритная схема



## Назначение выводов

XT1				X2					
1	2	3	4	1	2	6	7	8	9
BAT+	BAT-	V1+	V1-	RTH+	RTH-	AKB_LOW1	AKB_LOW2	AKB_ERR1	AKB_ERR2



[www.kvsystems.ru](http://www.kvsystems.ru) [info@kvsystems.ru](mailto:info@kvsystems.ru)

Компания «KV Системы» – новое подразделение  
НПО «Энергетическая электроника».  
Направление деятельности – проектирование и производство  
промышленной силовой электроники.

**394026, Россия, Воронеж**, ул. Дружинников, 5б  
Координаты в системе GPS 51.684750, 39.175017  
Тел.: +7 (473) 200-06-36